

海为物联云盒 XBOX 使用说明书

物联云盒使用说明



目录

一、 产品介绍	3
1.主要功能	3
2.功能特点	3
二、 产品列表	3
三、 产品参数规格	3
四、 云盒配套软件	4
五、 云盒外观及接口图	4
六、 云盒 DI/DO 接口	5
七、 云盒安装与使用	6
1.硬件安装	6
1.1 注意事项	6
1.2 硬件安装步骤	6
2.天线安装	6
3.恢复出厂设置	6
3.1 恢复网络配置	6
3.2 恢复出厂设置	7

一、产品介绍

1. 主要功能

海为云盒 XBOX 是一款带有开关点的物联网终端，我们称之为一款“不带屏幕且具有开关点功能的 HMI”，可通过手机 APP 与云网站轻松管理。它是一款运行于嵌入式系统软件即海为组态工程的工业自动化监控管理设备，通过手机 APP 与云网站的访问云 XBOX 运行画面来监控工业的现场情况，也可与各种工业控制设备进行通信，汇集数据上传至云端对数据进一步应用。

2. 功能特点

- 集成 HMI 功能，可通过手机端/PC 端代替 HMI 屏幕直接监控显示画面，操控既灵活又便利
- 支持 A/B Key 安全机制、多机组网、数据库、多屏互动、云摄像机远程监控等功能
- 支持 MQTT 协议，支持接入数据库服务器，轻松实现数据采集上报，对接 ERP/MES 等系统
- 支持 TCP/IP 网络通讯技术
- 带有 8 个开关点，选配可自定义开关点，即自定义输入/输出点的个数
- 支持云组态 Cloud SCADA，内置海为云引擎，集成海为云服务，支持云端/手机端访问控制
- 标配 1 个 RJ45 接口，1 个串口，WIFI，选配 4G，导轨安装

二、产品列表

型号	存储	I/O 接口	LAN	COM	WIFI	无线网络	产品尺寸 (mm) 宽×高×深
XBOX	4G+512M	8 DI	1	1	有		40×95×65
XBOX-G	4G+512M	8 DI	1	1	有	4G (全网通)	
XBOX-E	4G+512M	8 DI	1	1	有	国外 4G	
XBOX Pro	4G+512M	8 DI/DO 自定义	1	1	有		
XBOX-G Pro	4G+512M	8 DI/DO 自定义	1	1	有	4G (全网通)	
XBOX-E Pro	4G+512M	8 DI/DO 自定义	1	1	有	国外 4G	

三、产品参数规格

规格	型号	XBOX	XBOX Pro
硬件	处理器	四核 A7 高性能处理器	
	闪存	4GB	
	内存	512MB	
	串口	RS232/RS485	
	以太网	1*10/100 Base-T	
	开关 S0	单刀双掷	
	I/O 端口	8 路光电隔离数字点输入	可配置 8 路光电隔离数字点输入/继电器输出
	RTC	内置实时时钟	
电源	输入电源	24V DC ±20%	
	功耗	5W@24VDC	
	电源保护	具备浪涌保护、防反接保护	
	耐电压	500V AC	
	绝缘阻抗	超过 50MΩ @500VDC	
环境	存储环境温度	-20~70℃	
	操作环境温度	-10~60℃	
	环境湿度	5~95%RH, 无凝露	

	冷却方式	自然风冷
	抗振动能力	10~25 Hz (X、Y、Z 轴向 2G/30 分钟)
	抗冲击力	15G, 持续 11ms, X、Y、Z 三轴方向各 6 次
	使用环境	防尘、防潮、防腐蚀、免受电击及外力冲击等环境
外形	整机尺寸	40mm*95mm*65mm (宽*高*深)
	外壳材质	工程塑料 ABC+PC(阻燃要求: 94V0 级, 符合 ROHS 要求。)
	安装方式	导轨
功能	WIFI	支持 802.11b/g/n
	无线网络 (选配)	4G (全网通)
软件	编程管理软件	海为云组态 SCADA

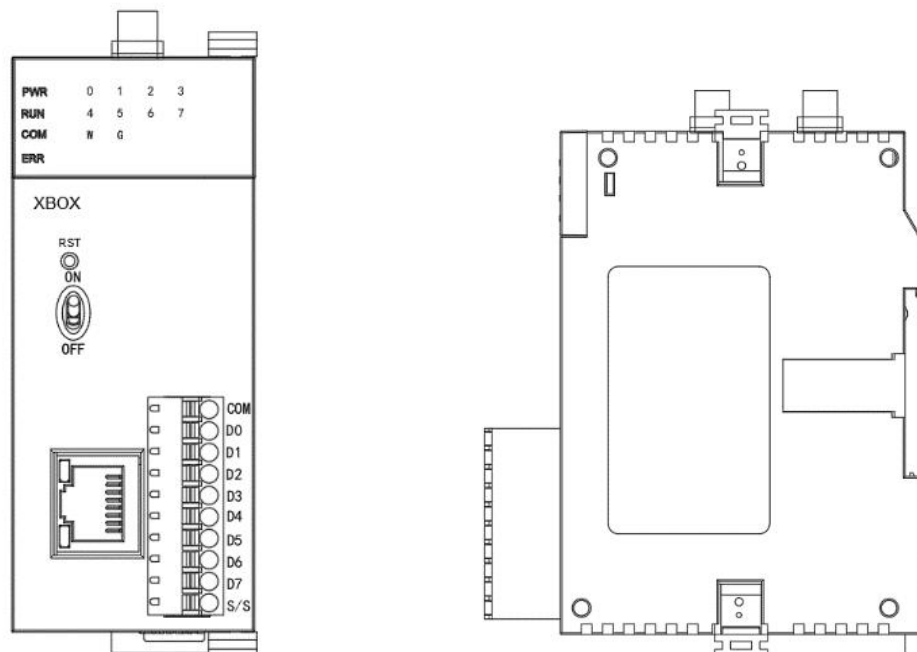
四、云盒配套软件

- 海为云盒需要配合 Haiwell SCADA 编辑软件使用, 请到海为官方网站 www.haiwell.com 的下载中心下载。
- 海为云服务可以通过访问海为云网站 <http://cloud.haiwell.com> 使用, 推荐下载海为云 APP。
- 海为云 APP (Haiwell Cloud) 下载:
 - ① 登录海为云网站下载;
 - ② 直接扫描下边二维码下载;



- ③ IOS 终端可到苹果应用商店 (App Store) 搜索“海为云”下载。

五、云盒外观及接口图



云盒 XBOX 壳体主视图

云盒 XBOX 壳体右视图

接口定义示意图:

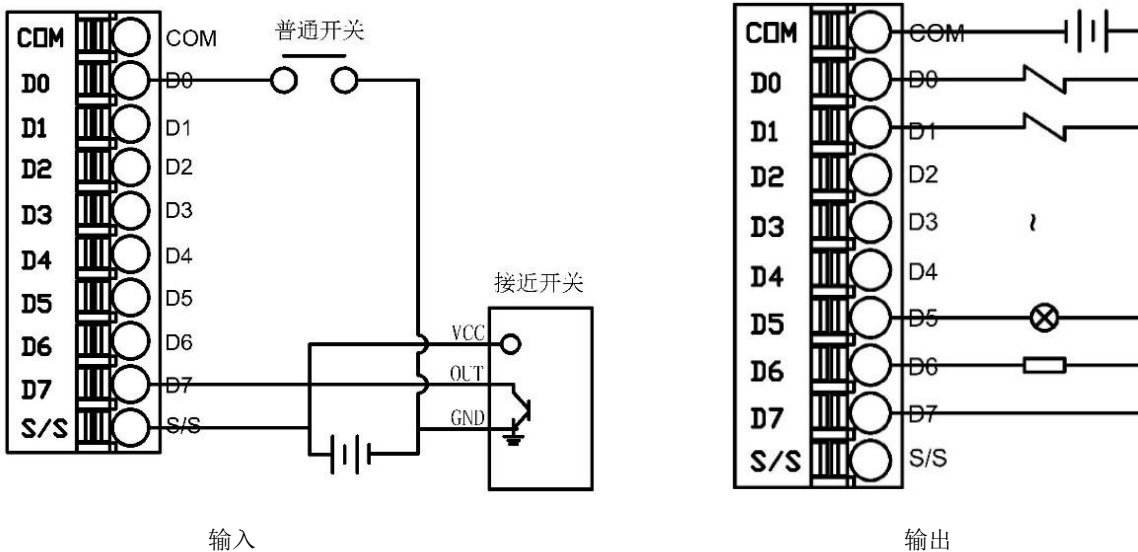


六、云盒 DI/DO 接口

项目	开关量输入 DI
输入信号	无电压接点或 NPN/PNP
动作驱动	ON: 3.5mA 以上 OFF: 1.5mA 以下
输入阻抗	约 4.3KΩ
输入最大电流	10mA
响应时间	5ms
隔离方式	每通道单独光电隔离
输入指示	LED 灯亮表示 ON, 不亮表示 OFF

项目	开关量输出 DO
最大负载	电阻性负载 2A/1 点 (5A/COM)
最小负载	10mA
响应时间	Off-on 10ms, On-off 5ms
隔离方式	机械隔离
输出指示	LED 灯亮表示 ON, 不亮表示 OFF

接线示意图:



七、云盒安装与使用

1. 硬件安装

1.1 注意事项

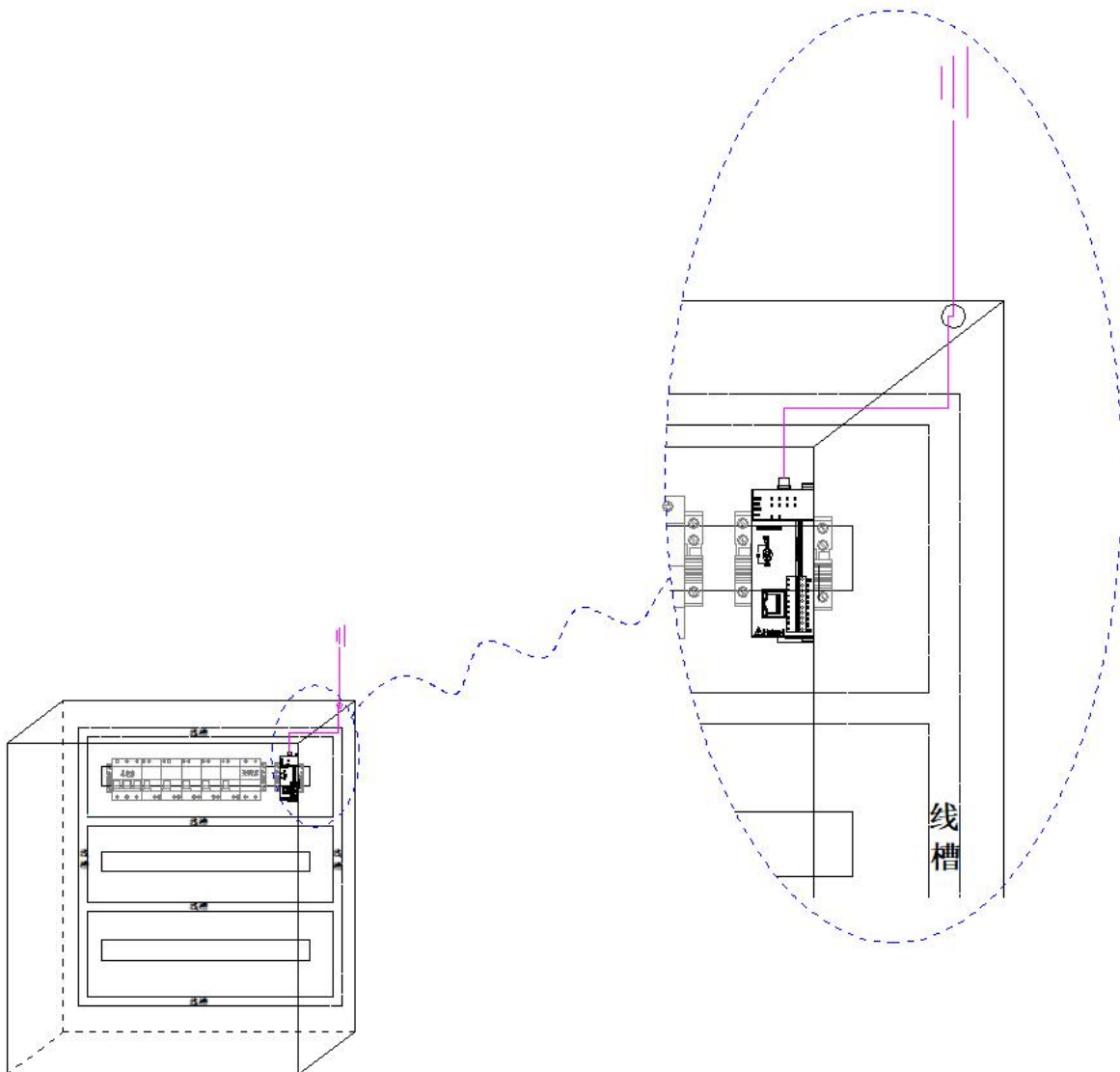
- ① 安装方向必需依本说明书规定，严格按照端子上的方向接线，否则会造成产品故障或者烧毁。
- ② 产品与底部其他部件，必须保持足够的空间，以避免散热不良造成的设备损坏。

1.2 硬件安装步骤

海为云盒 BOX 需要使用标准的 35mm 导轨。云盒放置到导轨上面之后，把白色卡扣上拨至卡紧状态。

2. 天线安装

海为云盒 BOX 标配 WIFI，选配 4G 功能，为了获得最佳信号强度，请将天线引出控制柜外。云盒建议安装在柜子最上排导轨，天线从云盒引出后，注意天线需避开动力电源线槽，经线槽到柜顶部开孔处引出天线，如下图所示：



3. 恢复出厂设置

设备使用过程中，可以通过恢复出厂设置功能恢复云盒到初始状态，操作方法如下：
点击云盒的 RST 按键，听到滴的声音，则表明按键正常。

3.1 恢复网络配置

恢复网络配置与进入系统设置界面的密码为初始状态。

步骤：长按【RST】按键 5S，三灯慢闪，进入恢复网络配置模式，松开【RST】按键，等待蜂鸣器发出“嘀”声，则可恢复成功。

3.2 恢复出厂设置

恢复网络配置与进入系统设置界面的密码为初始状态；恢复系统设置的所有信息到初始状态。

步骤 1：长按【RST】按键 5S，三灯慢闪，进入恢复出厂设置网络配置模式，松开【RST】按键；

步骤 2：松开【RST】按键之后在 3S 内再次长按【RST】按键 3S，三灯快闪，进入恢复出厂设置模式，松开【RST】按键，蜂鸣器发出 3 声“嘀”声，则可恢复成功。

感谢您选用 Haiwell 产品，若您对我们的产品或服务有任何意见或建议，敬请告诉我们！

网址：www.haiwell.com Copyright © 2005 厦门海为科技有限公司

版本 - 202307